

## Crosswise Konveksiyon Fırın Elektrikli Konveksiyon Fırın, 6 GN1/1

SIRA # \_\_\_\_\_

MODEL # \_\_\_\_\_

ADI # \_\_\_\_\_

SIS # \_\_\_\_\_

AIA # \_\_\_\_\_



260688 (EFCE61CSDS)

Konveksiyon Fırın 6 GN 1/1,  
elektrikli

260689 (EFCE61CSCS)

\* NOT TRANSLATED \*

### Özellikler

#### Sıra No.

Konveksiyon fırın, doğrudan buharlı. Paslanmaz çelik gövde. Yan aydınlatmalı ve damlama tepsili pişirme haznesi. Çift camlı kapı. Konvektör ünitesi üzerine yerleştirilmiş "Incoloy" alaşımli elementler ile ısıtma. Sıcaklığı 30°C ila 300°C arasında ayarlanabilir; görsel ekran ve termometreli elektromekanik termostat.

0 ila 120 dakika arasında zaman ayarlı ve alarmlı. 5 seviyeli nem kontrolü

6 adet 1/1 GN raf için 60 mm aralıklı 2 yan askıdan oluşan n. 1 "enine" tepsi rafı ile birlikte verilir.

### Ana Özellikler

- Ana düğme/Pişirme modu seçicisi şunlar için kullanılır: AÇMA/KAPAMA, nemsiz sıcak havayla pişirme ve nemli sıcak hava ile pişirme (5 farklı nemlilik seviyesi).
- Fırın kabınınin hızla soğutulması.
- Pişirme süresini 120 dakikaya kadar veya süresiz olarak ayarlayan süre ölçer pişirme devresinin bittiğini gösteren bir akustik alarma sahiptir. Set edilen pişirme süresinin sonunda ısıtma işlemi ve fan otomatik olarak kapanır.
- Maksimum sıcaklık: 300°C.
- Kusursuz eşitlik: Isı fırın kabınınde eşit biçimde dağılır.
- Halojen lamba ve enine duran tepsiler yemeğin operatör tarafından rahatça izlenmesini sağlar.
- Gıda sondası ayrı bir aksesuar olarak mevcuttur.
- Pişirme işlemi sırasında akan yemek suyu ve yağı toplayan damlama tepsisi.
- Yoğuşan sıvıyı toplamak için kapağın altında yerleştirilen damlama tepsisi aksesuar olarak sunulmaktadır.
- Buhar tahliye kapağının konumunu ayarlamak için manuel vana.
- Kapasite: 6 GN 1/1 Gastronom tepsi
- Çok amaçlı iç yapı, gastronorm kaplar, fırın tepsileri veya dondurma kapları için uygundur.

### Konstruksiyon

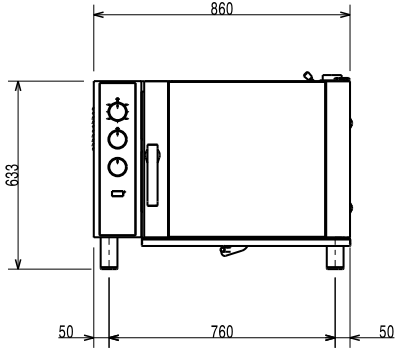
- Paslanmaz çelik konstruksiyonu sayesinde çok sağlamdır.
- 430 AISI paslanmaz çelik pişirme haznesi.
- Çift camlı kapılar dış camın ısınmasını engeller ve kullanıcıyı yanıklardan korur.
- Ergonomik kapak kolu.
- Entegre drenaj çıkışı.
- Araları 60 mm olan bir çift ray standarttır.
- Suya karşı koruma sınıfı: IPX4.

Onay: \_\_\_\_\_

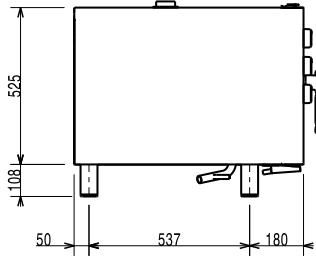
**Opsiyonel Aksesuarlar**

- 1 çift GN1/1 paslanmaz çelik ızgara raf PNC 921101
- 1 çift GN½ tepsi suort rafı PNC 921106
- 6 ve 10xGN1/1 fırınlar için sonda PNC 921702
- 1/1GN drenaj kabı için kılavuz kiti PNC 921713
- 8 adet bütün tavuk (1,2 Kg) için 2 adet GN1/1 ızgara raf (her ızgarada 8 adet) PNC 922036
- 6x GN 1/1 Konveksiyon fırın için açık alt stand PNC 922101
- 6xGN1/1 fırın alt standı için tepsi ray seti PNC 922105
- Sarmal hortumlu sprey ünitesi PNC 922170
- Dış yan sprey ünitesi (dışarıya monte edilmesi gerekir ve fırına monte edilecek desteği içerir) PNC 922171
- Fırınlar için 2 adet kızartma sepeti - GN1/1 PNC 922239
- 8 adet bütün tavuk (1,2 Kg) için GN1/1 ızgara raf PNC 922266
- Boyuna ve Enine fırınlar için universal şiş kiti ve 6 kısa şiş PNC 922325
- Universal şiş kiti PNC 922326
- Boyuna ve enine fırınlar için fümeleme kiti PNC 922338

Ön

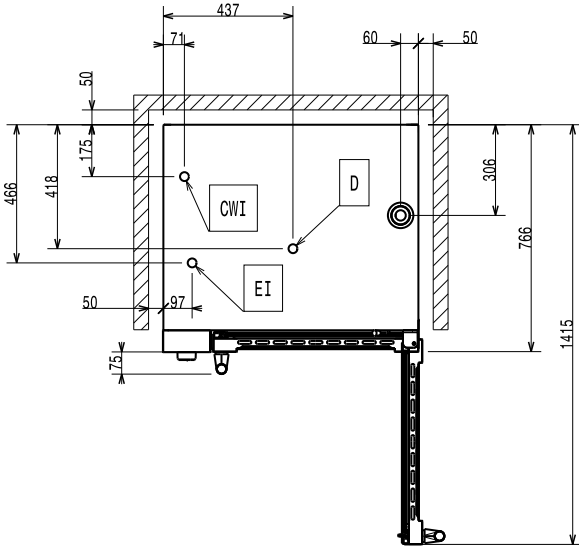


Yan



CWI1 = Soğuk Su Girişi 1  
CWI2 = Soğuk Su Girişi 2  
D = Drenaj  
EI = Elektrik bağlantısı

Üst

**Elektrik:****Voltaj:**

260688 (EFCE61CSDS) 380-400 V/3N ph/50 Hz  
260689 (EFCE61CSCS) 230 V/3 ph/50 Hz

**Yardımcı:**

0.2 kW

**Elektrik gücü max:**

7.7 kW

**Kapasite:****GN:** 6 (GN 1/1)**Temel bilgiler:****Dış boyutlar, Genişlik:** 860 mm**Dış boyutlar, Derinlik:** 767 mm**Dış boyutlar, Yükseklik:** 633 mm**Net ağırlık:** 79.5 kg**Fonksiyonel seviye:** Temel**Piştirme çevrimi-sıcak hava-konveksiyon:** 300 °C**İç ölçüler, genişlik:** 560 mm**Sepet hareketi:** 370 mm**Bulaşık makinesine göre konumu:** 380 mm**Isınma süresi (sıcak hava modu):** 215°C / 300s.**Sertifikalar ISO****ISO Standards:** ISO 9001; ISO 14001; ISO 45001; ISO 50001